

Indicateur de Pesage Numérique
Digital Weighing Indicator



IPC50

10 000 d / 3 x 3 000 d



ABS Version

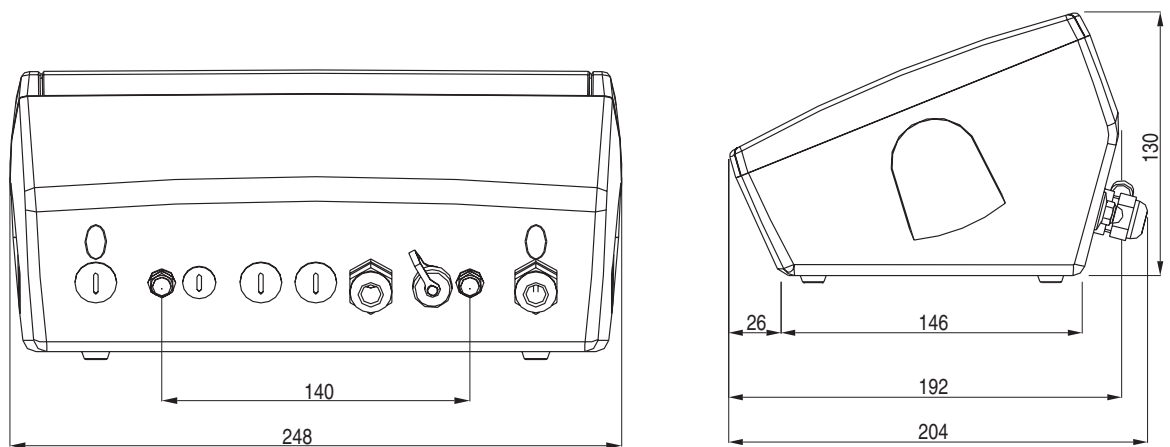
- Homologué jusqu'à 10 000 d selon EN 45501
- Version boîtier ABS IP54 et boîtier inox IP65
- Jusqu'à 8 capteurs 350 Ω (4 ou 6 fils)
- Batterie rechargeable intégrée
- 2 sorties RS232 (1 sortie RS485 en option)
- Clavier étanche 17 touches
- Sortie analogique en option
- *Approved up to 10 000 d according to EN 45501*
- *ABS housing IP54, or stainless steel IP65*
- *Up to 8 load cells 350 Ω (4 or 6 wire)*
- *Integrated rechargeable battery*
- *2 RS232 output (1 RS485 in option)*
- *Waterproof 17-keys functional keyboard*
- *Analog output (option)*



Version boîtier inox
 Stainless steel box



Version boîtier ABS IP54 - *IP54 ABS housing version*

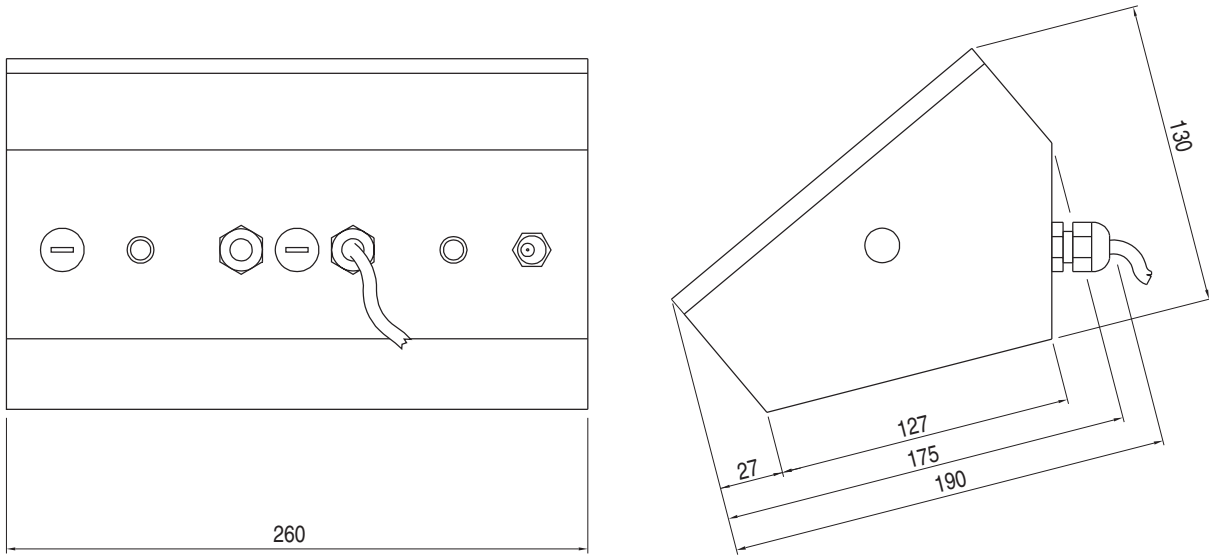


Toutes dimensions en mm - *All dimensions in mm*

IPC50

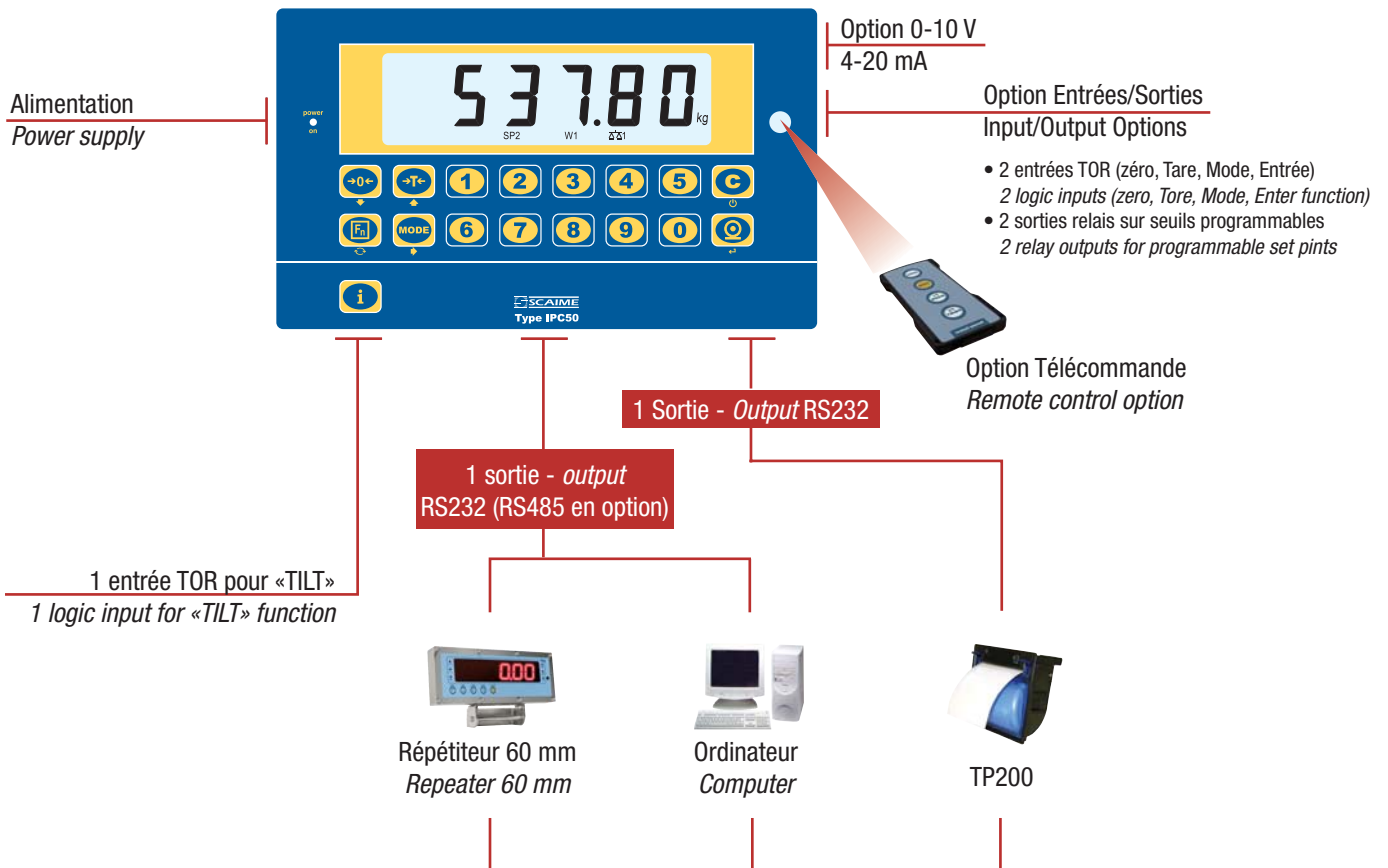
Indicateur de Pesage Numérique Digital Weighing Indicator

Boîtier inox IP65 - *IP65 Stainless steel*



Toutes dimensions en mm - *All dimensions in mm*

Schéma des interfaces - *Interface diagram*



Fonctionnalités - Functions

- Mise à zéro manuelle ; au démarrage ; zéro suiveur
- Tare semi-automatique, Tare manuelle et 10 Tares mémorisées
- Fonction «TILT»
- Impression de tickets de pesées paramétrables
- Affichage des paramètres métrologiques
- Saisie de données d'identification
- Blocage du clavier
- Sélection de 5 modes de filtrage
- Mode test avec affichage en résolution interne, microvolts ou résolution du convertisseur
- Paramétrage et modification de la zone de gravité
- Réglage avec 3 points de linéarisation
- Réglage du zéro sans modifier le réglage de la pente
- *Manual zero setting, auto zero at the start-up, zero tracking*
- *Semi-automatic tare, manual tare and 10 stored tare memory values*
- *«TILT» function*
- *Programmable printing of weighing tickets*
- *Display of metrological parameters*
- *Identification data key-in*
- *Keyboard lock*
- *Selection of 5 digital filters*
- *Test mode allowing display of internal resolution, microvolts or A/D converter resolution*
- *Select and modify the gravity zone*
- *Calibration with 3 linearization points*
- *Quick zero calibration without affecting span adjustment*

Mode de Fonctionnement - Functioning Modes

- Conversion kg/lb
- Basculement Brut/Net
- Détection de seuils sur le poids Net ou Brut (option)
- Entrée/Sortie
- Réseau Maître/Esclaves : contrôle d'un réseau de 1 à 4 autres IPC50 en mode répéteur ou en mode sommation
- DSD (Data Storage Device) : mémorisation de 131 000 pesées
- Affichage haute résolution (sensibilité x10)
- Mode HOLD : permet de figer l'affichage du poids
- Mode détection PEAK : mémorisation du poids max. mesuré
- Totalisation horizontale (pesage de lots) : Totalisation du poids net avec passage par le zéro métrologique
- Totalisation verticale (remplissage de récipients) : Totalisation du poids net avec tarage à chaque totalisation
- Comptage de pièces
- *kg/lb conversion*
- *Gross/Net switching*
- *Set point detection on gross or net weight (optional)*
- *Input/Output*
- *Master/Slave networking: control a network from 1 or 4 other IPC50 in repeater or summation mode*
- *DSD (Data Storage Device): 131 000 weight data storage*
- *High resolution display*
- *HOLD mode: Allows to freeze the weight on display*
- *PEAK detection mode: Max. measured weight storage*
- *Horizontal totalization (sum of batches): Net weight totalization with zero scale passing*
- *Vertical totalization (container filling): Net weight totalization with tare operation before each accumulation*
- *Pieces counting*

Caractéristiques Métrologiques - Metrological Specifications

Classe de précision	Accuracy class	Classe - class III, 10 000 d
Alimentation capteur	Load cell input voltage	5 VDC / 120 mA
Impédance min. des capteurs	Min. input resistance load cells	42 Ω
Signal d'entrée	Input signal	0 ... +16 mV/V
Signal mini. par échelon de vérification	Minimum division voltage value	0.3 μV
Plage de température compensée	Compensated temperature range	-10 ... +40°
Affichage	Display	LCD 6 digits 25 mm rétroéclairé - <i>backlighted</i>

Caractéristiques Techniques - Technical Specifications

Alimentation électrique	Power supply	Batterie intégrée (40 heures avec 1 capteur 350 Ω), adaptateur 110-220 Vac / 12 Vdc externe (version ABS) ou interne (version inox) <i>Integrated battery (40 h with 350 Ω load cell), 100-220 Vac / 12 Vdc external adapter (ABS version) or internal (stainless steel version)</i>
Résolution interne	Internal resolution	24 bits
Vitesse de mesure	Measurement rate	de 6 à 100 mes./s. - <i>6 at 100 meas./s.</i>
Résolution à l'affichage	Displayed resolution	10 000 d, 3 x 3 000 d jusqu'à 200 000 d (haute résolution) <i>up to 200 000 d (high resolution)</i>

Entrée/Sorties Standard - Standard Input/Output

Entrée TOR	Logic input	Fonction «TILT»
Liaison séries	Serial outputs	2 RS232 pour imprimante, répéteur ou PC <i>2 RS232 for print, repeater or PC</i>

Options - Options

Dateur	Time and date	-
DSD et Dateur	DSD, time and date	Mémoire alibi de 131 000 pesées <i>131 000 weights memory</i>
Carte 2E/2S	2 sorties relais 2 entrées TOR	2E/2S card 2 relay outputs 2 logic inputs
1 Sortie RS485	1 RS485 output	48 VDC, 0.1 A 12 ... 24 VDC, 20 mA max.
Sortie Analogique	Courant Tension	Analog output Current Voltage
		Remplace - <i>Replaces</i> 1 RS232 4-20 mA, 16 bit, 350 Ω max. 0-10 V, 16 bit, 10 KΩ min.

Accessoires - Accessories



Répéteur IPC50 XLR
IPC50XLR Repeater



Imprimante TP200
TP200 Printer



Télécommande
Remote Control

- Etrier fixe
- Etrier ajustable
- *Fixed bracket*
- *Adjustable bracket*